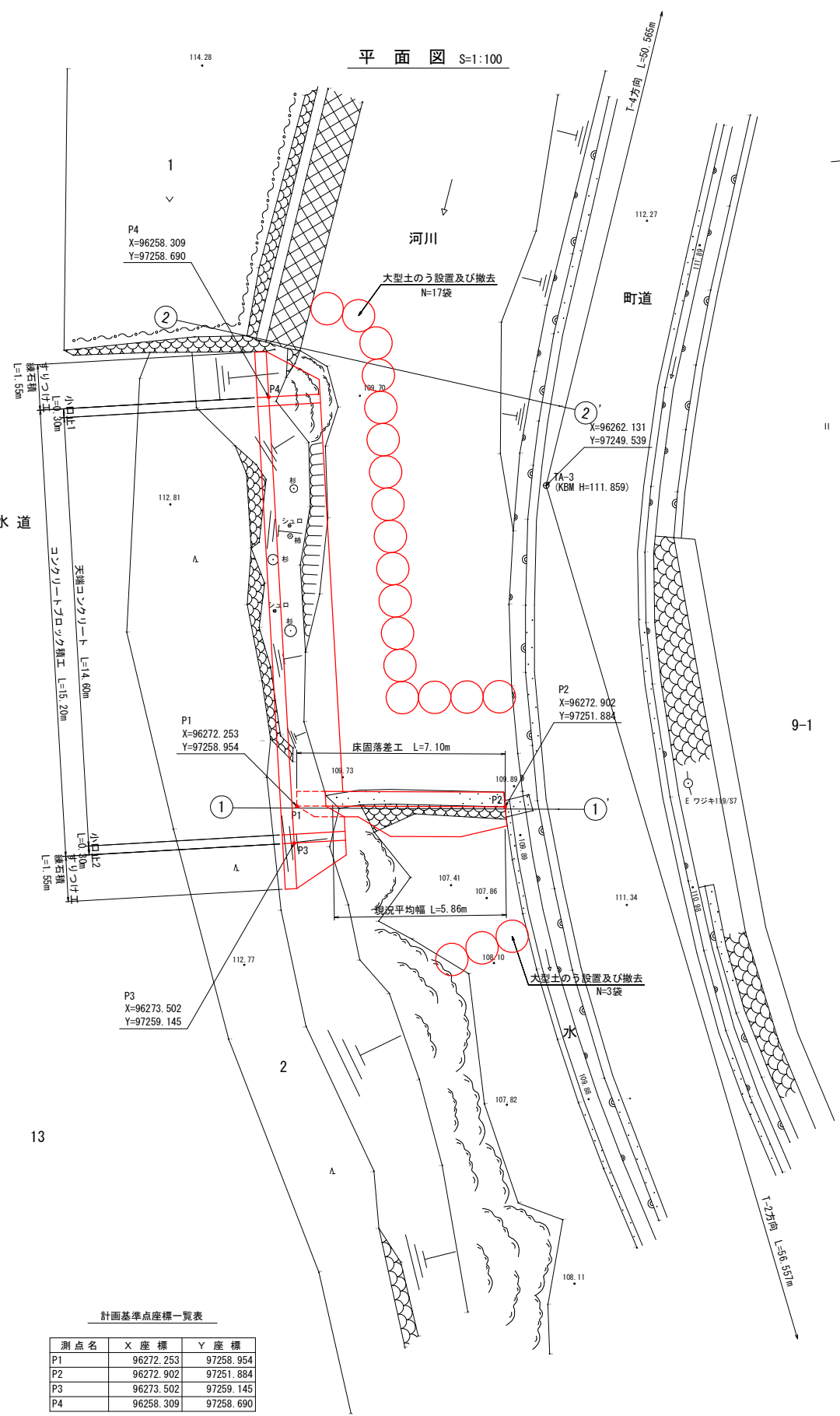
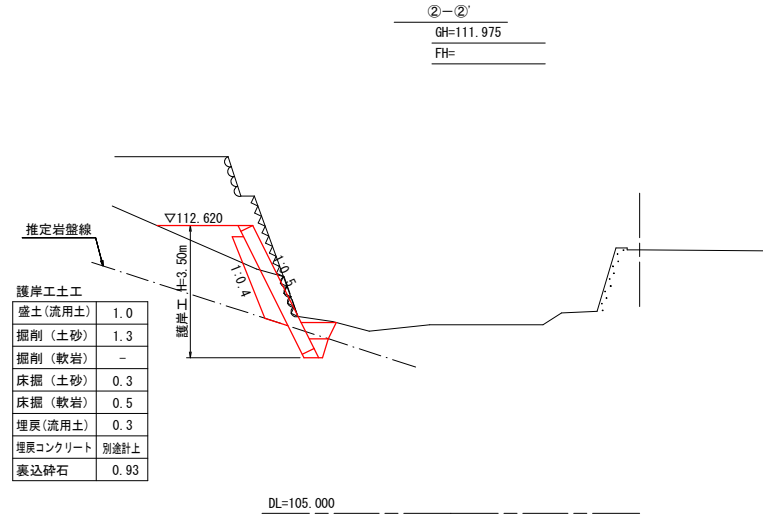


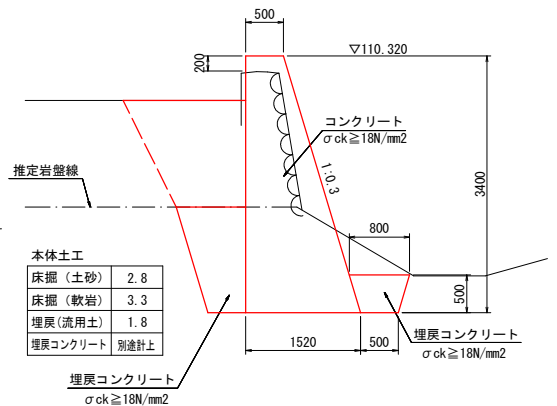
平面図 S=1:100



横断図 S=1:100



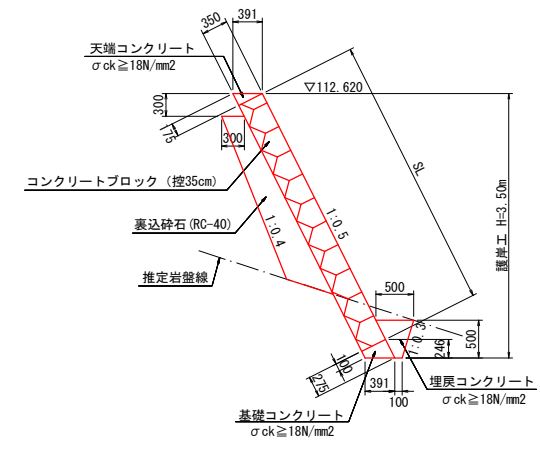
床固落差工 S=1/50



名称	規格	単位	算式
コンクリート	$\sigma_{ck} \geq 18N/mm^2$	m ³	0.15H × H + 0.5H
型枠	無筋構造物	m ²	2.044H
埋戻コンクリート	$\sigma_{ck} \geq 18N/mm^2$	m ³	断面図により算出
足場工	単管傾斜	掛m ²	1.044H
	枠組	掛m ²	H

名称	単位	H=1.20m	H=2.00m	H=2.20m	H=3.40m
コンクリート	m ³	0.82	1.60	1.83	3.43
型枠	m ²	2.45	4.09	4.50	6.95
足場工(単管傾斜)	掛m ²	-	2.09	2.30	3.55
足場工(枠組)	掛m ²	-	2.00	2.20	3.40

コンクリートブロック積工 S=1/50

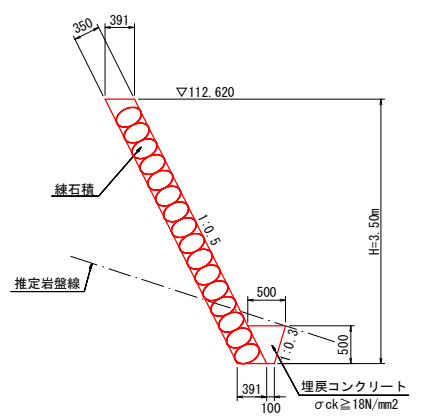


名称	規格	単位	数量
コンクリート	$\sigma_{ck} \geq 18N/mm^2$	m ³	0.306
型枠	小型構造物	m ²	1.75

名称	規格	単位	数量
積ブロック	控35cm	m ²	(H-0.246) × 1.118
裏込砕石	RC-40	m ³	断面図により算出
水抜管	VP φ65mm	m	3m ² に1箇所
目地板	瀝青質 t=10mm	m ²	10m ² に1箇所

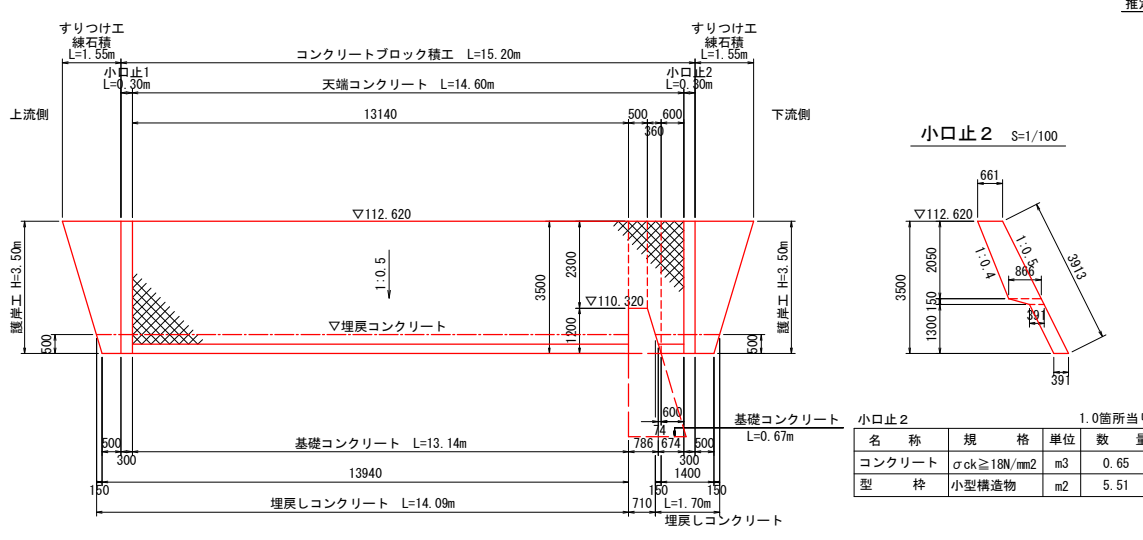
名称	規格	単位	数量
コンクリート	$\sigma_{ck} \geq 18N/mm^2$	m ³	0.656
型枠	小型構造物	m ²	2.75
埋戻コンクリート	$\sigma_{ck} \geq 18N/mm^2$	m ³	1.500

練石積 S=1/50

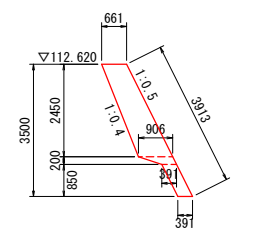


名称	規格	単位	数量
積ブロック	控35cm	m ²	1.118H

護岸工展開図 S=1/100

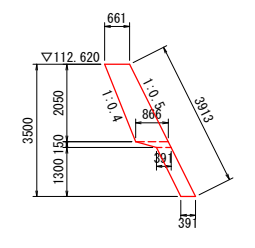


小口止 1 S=1/100



名称	規格	単位	数量
コンクリート	$\sigma_{ck} \geq 18N/mm^2$	m ³	0.71
型枠	小型構造物	m ²	5.94

小口止 2 S=1/100



名称	規格	単位	数量
コンクリート	$\sigma_{ck} \geq 18N/mm^2$	m ³	0.65
型枠	小型構造物	m ²	5.51

計画基準点座標一覧表

測点名	X座標	Y座標
P1	96272.253	97258.954
P2	96272.902	97251.884
P3	96273.502	97259.145
P4	96258.309	97258.690

基準点座標一覧表

測点名	X座標	Y座標	標高
TA-2	96317.566	97238.331	110.541
TA-3	96262.131	97249.539	111.859
TA-4	96214.257	97233.264	113.782

実施設計図面

工事名	R1波耕 中山間 那賀 用水施設工事		
路線名等	那賀 地区		
工事箇所	那賀郡那賀町中山		
図面名	頭首工計画図		
縮尺	図示	図面番号	1 / 1
会社名			
事業者名	徳島県南部総合県民局農林水産部<美波>		